

PATLITE®

Baliza de señalización a prueba de explosiones EDLR
Indicador Luminoso a prueba de explosiones REF

A prueba de explosiones y entornos severos



EDLR



REF

Aprobaciones



Ex db II B+H₂ T6 Gb



Petróleo y Gas



Planta siderúrgica



Proceso de pintura



Fabricación de Semiconductores

Configuración del número de modelo

EDLR-302F-RYG-E

Tensión nominal

O2 : 24Vc.c.
M2: 100-240Va.c

Color LED

R : Rojo
Y : Ámbar
G : Verde

REF-M1-□-E

Tensión nominal

O2 : 24Vc.c.
M2: 100-240Va.c

Color LED

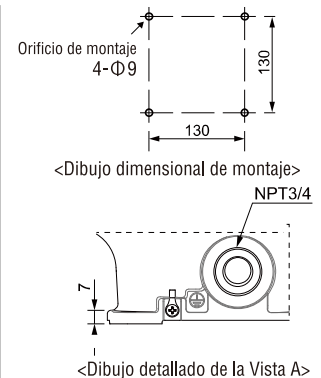
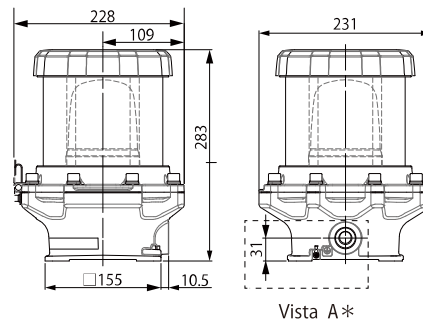
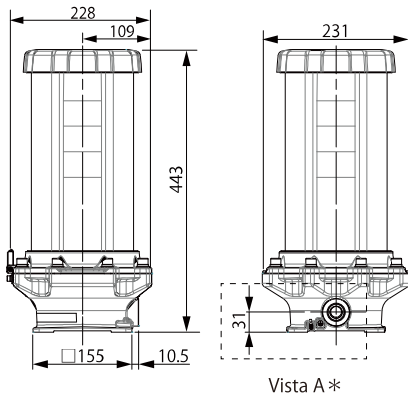
R : Rojo
Y : Ámbar

Especificaciones

Modelo		EDLR-302F	EDLR-3M2F
Tensión nominal		24V c.c	100-240V a.c (50/60Hz)
Consumo de potencia nominal	Máx.	3.9W	4.0W
Temperatura ambiente		-20°C a +50°C	
Ubicación de montaje		Interior y Exterior	
Dirección de montaje		Vertical	
Grado de protección		IP66 (IEC 60529)	
Patrones de iluminación		Continuo/ Parpadeo (60±2 destellos por minuto)	
Masa (Tolerancia ±10%)		9.0kg	
Especificaciones a prueba de explosiones	marca Ex	IECEX - Ex db II B+H ₂ T6 Gb ATEX - Ⓜ II 2 G Ex db II B+H ₂ T6 Gb	
	Zona a prueba de explosiones	Zona1 (Zonas peligrosas Clase I) Zona 2 (Zonas peligrosas Clase II)	

Modelo		REF-M1	REF-M2
Tensión nominal		12-24V c.c	100-240V a.c (50/60Hz)
Consumo de potencia nominal	Máx..	5.5W	5.0W
Temperatura ambiente		-20°C a +55°C	
Ubicación de montaje		Interior y Exterior	
Dirección de montaje		Vertical	
Grado de protección		IP65 (IEC 60529)	
Patrones de iluminación		Triple Destello/ Continua/ Rotación (120rpm)	
Intensidad luminosa (Tip.)		Rojo: 150cd Ámbar: 220cd	
Masa (Tolerancia ±10%)		7.06kg	
Especificaciones a prueba de explosiones	marca Ex	IECEX - Ex db II B+H ₂ T6 Gb ATEX - Ⓜ II 2 G Ex db II B+H ₂ T6 Gb	
	Zona a prueba de explosiones	Zona1 (Zonas peligrosas Clase I) Zona 2 (Zonas peligrosas Clase II)	

Dimensiones (Unidad: mm)



* Se deberá utilizar una prensaestopas Ex certificada (Marcado: Ex db II C Gb) con el equipo e instalarla de acuerdo con EN/IEC 60079-14.

PATLITE Corporation

PATLITE (U.S.A.) Corporation

PATLITE MEXICO S.A. de C.V.

PATLITE Europe GmbH

PATLITE UK LTD

PATLITE (CHINA) Corporation

PATLITE KOREA CO., LTD.

PATLITE TAIWAN CO., LTD.

PATLITE (THAILAND) CO., LTD.

PATLITE (SINGAPORE) PTE LTD

PT. PATLITE INDONESIA

⚠ PRECAUTION

Para garantizar el uso correcto de estos productos, lea el "Manual de instrucciones" antes de usar. El incumplimiento de todas las medidas de seguridad puede provocar incendios, descargas eléctricas u otros accidentes. Presupuesto están sujetos a cambios sin previo aviso.